

第43回中国実業団バスケットボール選手権大会
兼 高松宮記念杯 第41回全日本実業団バスケットボール選手権大会中国予選会
 平成20年(2008年)11月22日(土),23日(日) 水島緑地福田公園体育館(岡山県倉敷市)

男子予選リ - グ戦成績表

A ブロック

	ナカシマ	日本製紙	マツダ	勝	負	点	順
ナカシマプロペラ		120-34	120-30	2	0	4	1位
日本製紙	34 - 120		66-62	1	1	3	2位
マツダ	30 - 120	62 - 66		0	2	2	3位

B ブロック

	中国電力	東ソ -	倉敷市役所	勝	負	点	順
中国電力		79 - 54	102 - 58	2	0	4	1位
東ソ -	54 - 79		102 - 66	1	1	3	2位
倉敷市役所	58 - 102	66 - 102		0	2	2	3位

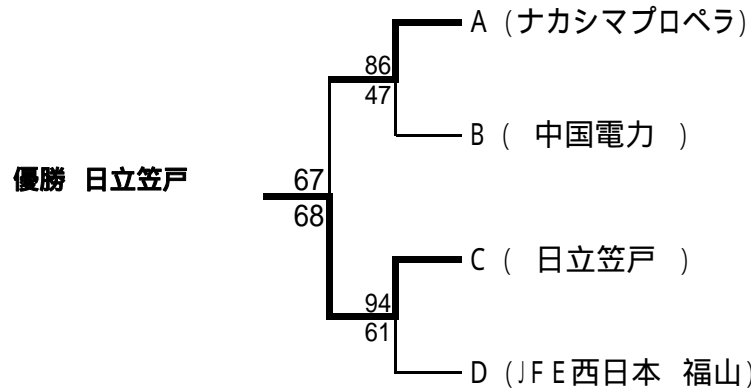
C ブロック

	日立笠戸	鳥取市役所	JFE 倉敷	勝	負	点	順
日立笠戸		101 - 61	142 - 72	2	0	4	1位
鳥取市役所	61 - 101		105 - 80	1	1	3	2位
JFE西日本 倉敷	142 - 72	80 - 105		0	2	2	3位

D ブロック

	JFE 福山	三菱化学	日本ポリレタケ	勝	負	点	順
JFE西日本 福山		92 - 43	130 - 48	2	0	4	1位
三菱化学水島	43 - 92		90 - 47	1	1	3	2位
日本ポリレタケ	48 - 130	47 - 90		0	2	2	3位

決勝ト - ナメント



本大会の1・2チームは、来る平成21年2月神戸市で開催される平成20年度全日本実業団バスケットボール選手権大会への出場の権利と義務を有する。

第43回中国実業団バスケットボール選手権大会
兼 高松宮記念杯 第41回全日本実業団バスケットボール選手権大会中国予選会
 平成20年(2008年)11月22日(土),23日(日) 水島緑地福田公園体育館(岡山県倉敷市)

A ブロック

ナカシマブドウ	120	$\begin{pmatrix} 29 & - & 12 \\ 23 & - & 4 \\ 32 & - & 6 \\ 36 & - & 8 \end{pmatrix}$	30	マツダ	日本製紙	66	$\begin{pmatrix} 21 & - & 16 \\ 12 & - & 13 \\ 15 & - & 15 \\ 18 & - & 18 \end{pmatrix}$	62	マツダ
---------	-----	---	----	-----	------	----	--	----	-----

ナカシマブドウ	120	$\begin{pmatrix} 26 & - & 7 \\ 26 & - & 14 \\ 41 & - & 8 \\ 27 & - & 5 \end{pmatrix}$	34	日本製紙
---------	-----	---	----	------

B ブロック

中国電力	102	$\begin{pmatrix} 22 & - & 19 \\ 30 & - & 9 \\ 27 & - & 12 \\ 23 & - & 18 \end{pmatrix}$	58	倉敷市役所	東ソー	102	$\begin{pmatrix} 19 & - & 22 \\ 31 & - & 13 \\ 19 & - & 21 \\ 33 & - & 10 \end{pmatrix}$	66	倉敷市役所
------	-----	---	----	-------	-----	-----	--	----	-------

中国電力	79	$\begin{pmatrix} 20 & - & 16 \\ 21 & - & 4 \\ 19 & - & 15 \\ 19 & - & 19 \end{pmatrix}$	54	東ソー
------	----	---	----	-----

C ブロック

日立笠戸	142	$\begin{pmatrix} 41 & - & 10 \\ 40 & - & 19 \\ 39 & - & 21 \\ 22 & - & 22 \end{pmatrix}$	72	JFE西日本倉敷	鳥取市役所	105	$\begin{pmatrix} 24 & - & 17 \\ 27 & - & 18 \\ 24 & - & 20 \\ 30 & - & 25 \end{pmatrix}$	80	JFE西日本倉敷
------	-----	--	----	----------	-------	-----	--	----	----------

日立笠戸	101	$\begin{pmatrix} 29 & - & 18 \\ 23 & - & 15 \\ 31 & - & 15 \\ 18 & - & 13 \end{pmatrix}$	61	鳥取市役所
------	-----	--	----	-------

D ブロック

JFE西日本福山	130	$\begin{pmatrix} 39 & - & 13 \\ 34 & - & 11 \\ 25 & - & 11 \\ 32 & - & 13 \end{pmatrix}$	48	日本ポリウレタン	三菱化学水島	90	$\begin{pmatrix} 22 & - & 12 \\ 16 & - & 8 \\ 37 & - & 16 \\ 15 & - & 11 \end{pmatrix}$	47	日本ポリウレタン
----------	-----	--	----	----------	--------	----	---	----	----------

JFE西日本福山	92	$\begin{pmatrix} 22 & - & 8 \\ 22 & - & 8 \\ 20 & - & 10 \\ 28 & - & 17 \end{pmatrix}$	43	三菱化学水島
----------	----	--	----	--------

準決勝

ナカシマブドウ	86	$\begin{pmatrix} 17 & - & 6 \\ 27 & - & 14 \\ 25 & - & 13 \\ 17 & - & 14 \end{pmatrix}$	47	中国電力	日立笠戸	94	$\begin{pmatrix} 23 & - & 15 \\ 24 & - & 11 \\ 18 & - & 13 \\ 29 & - & 22 \end{pmatrix}$	61	JFE西日本福山
---------	----	---	----	------	------	----	--	----	----------

決勝

日立笠戸	68	$\begin{pmatrix} 20 & - & 19 \\ 22 & - & 19 \\ 10 & - & 6 \\ 16 & - & 23 \end{pmatrix}$	67	ナカシマブドウ
------	----	---	----	---------