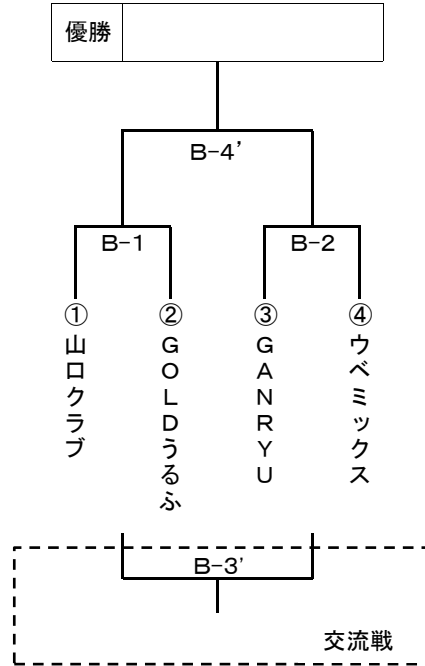


第4回 山口県社会人マスタース大会組合せ

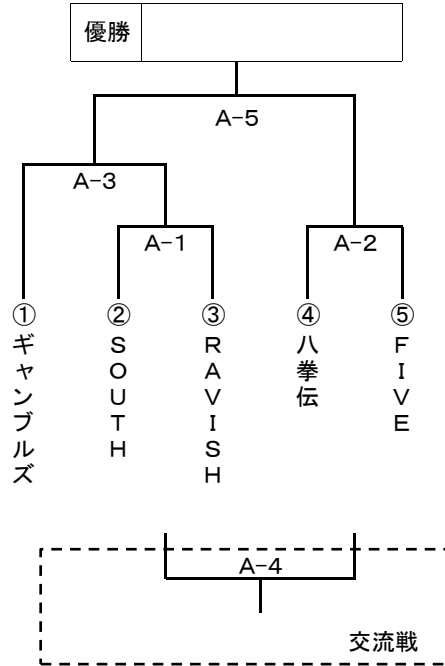
期日：令和3年4月25日（日）

会場：キリンレモンスタジアム(ソルトアリーナ防府)メインアリーナA、B、C

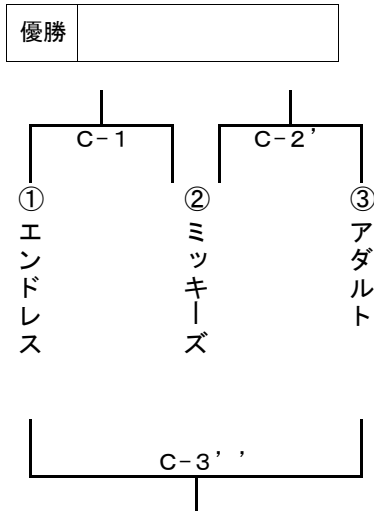
《男子1部》



《男子2部》



《女子》



【試合時間】

男子：8-2-8-(8)-8-2-8 延長 3分(休憩2分) 試合間隔は85分とする アップ時間 約15分

女子：7-2-7-(8)-7-2-7 延長 3分(休憩2分) 試合間隔は80分とする アップ時間 約15分

①9:00~ ②10:25~ ③11:50~ ③'12:15~ ④13:15~ ④'13:40~ ⑤14:40~ (②' 10:50~ ③'12:40~)

(試合の進行状況によっては時間を早める場合もある)

*ハーフタイムでのアップはなしとします。

【会場準備】

8:05~ 第1試合目のチームとする。(コロナの関係上人数を少なくする)

入口側	Aコート(男子2部)	SOUTH	RAVISH
中央	Bコート(男子1部)	山口クラブ	GOLDうるふ
奥側	Cコート(女子)	エンドレス	ミッキーズ

【審判&オフィシャル】

※別紙、審判・オフィシャル表参照のこと。

【ルール】

・2021年度 日本バスケットボール協会の競技規則で実施します。