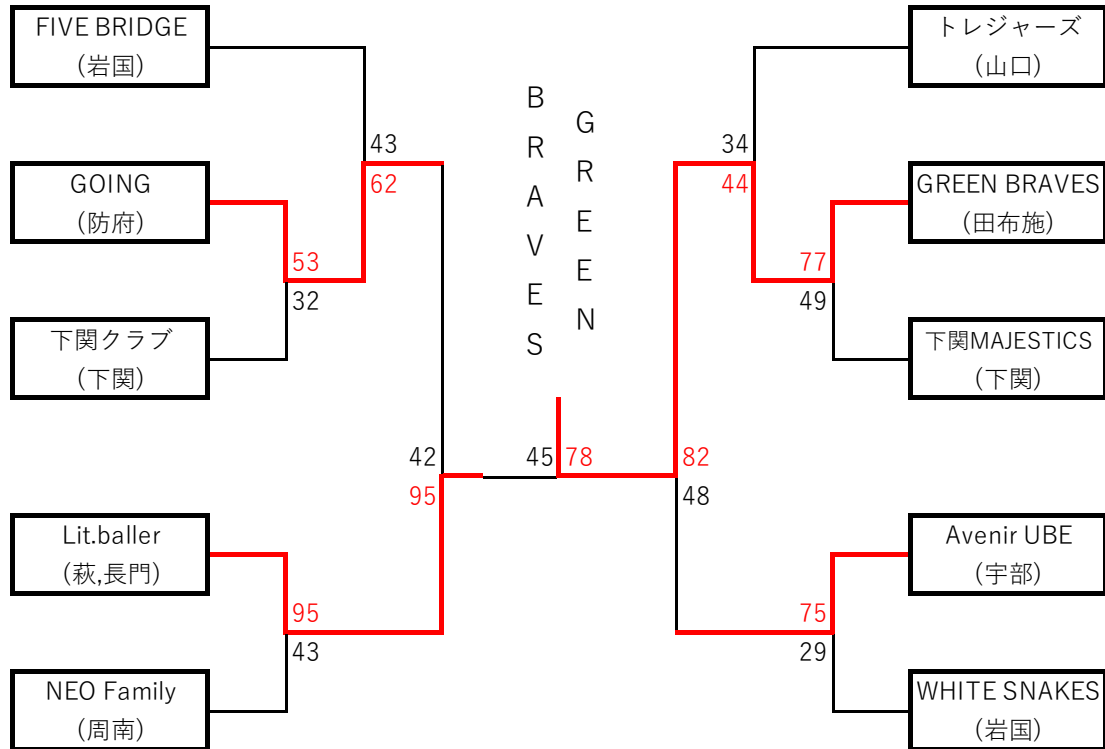


第12回 U15クラブバスケットボールゲームス 山口県予選会

期日：令和5年(2023年)11月11日(土)・12日(日)

男子

結果



会場

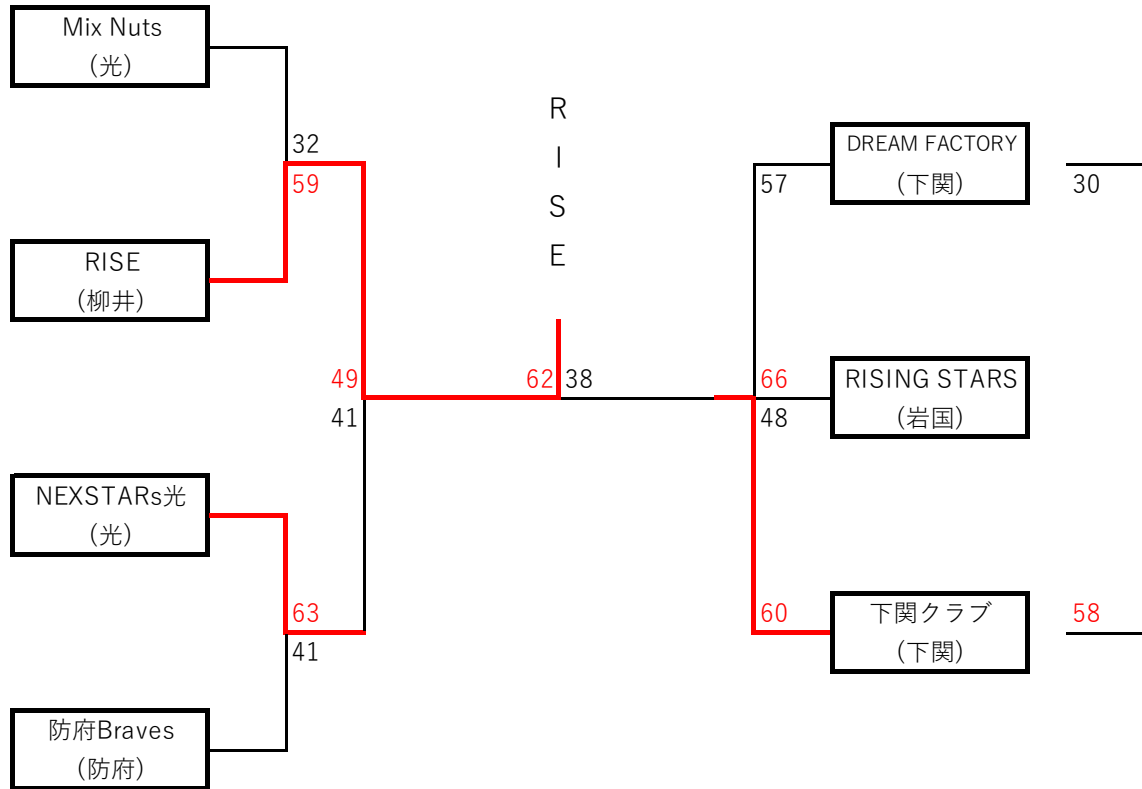
愛宕スポーツコンプレックス(岩国市)

第12回 U15クラブバスケットボールゲームス 山口県予選会

期日：令和5年(2023年)11月11日(土)・12日(日)

女子

結果



会場

愛宕スポーツコンプレックス(岩国市)