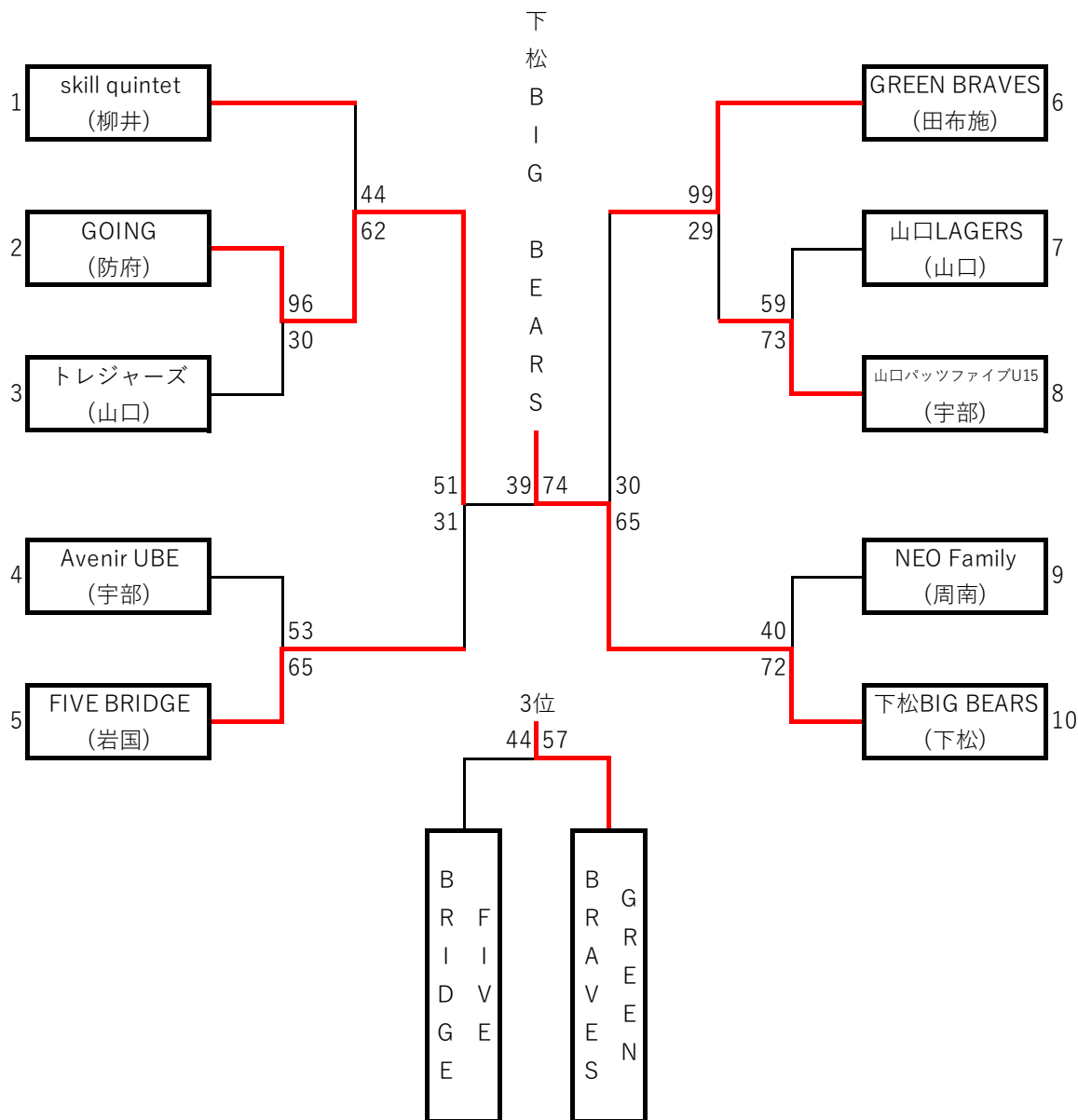


令和5年度 山口県U14選抜新人バスケットボール大会 クラブチーム予選会

期日：令和5年(2023年)10月8日(日)・21日(土)

男子

結果



会 場
岩国市立東中学校旧体育館(10月8日)
周南市鹿野総合体育館(10月21日)

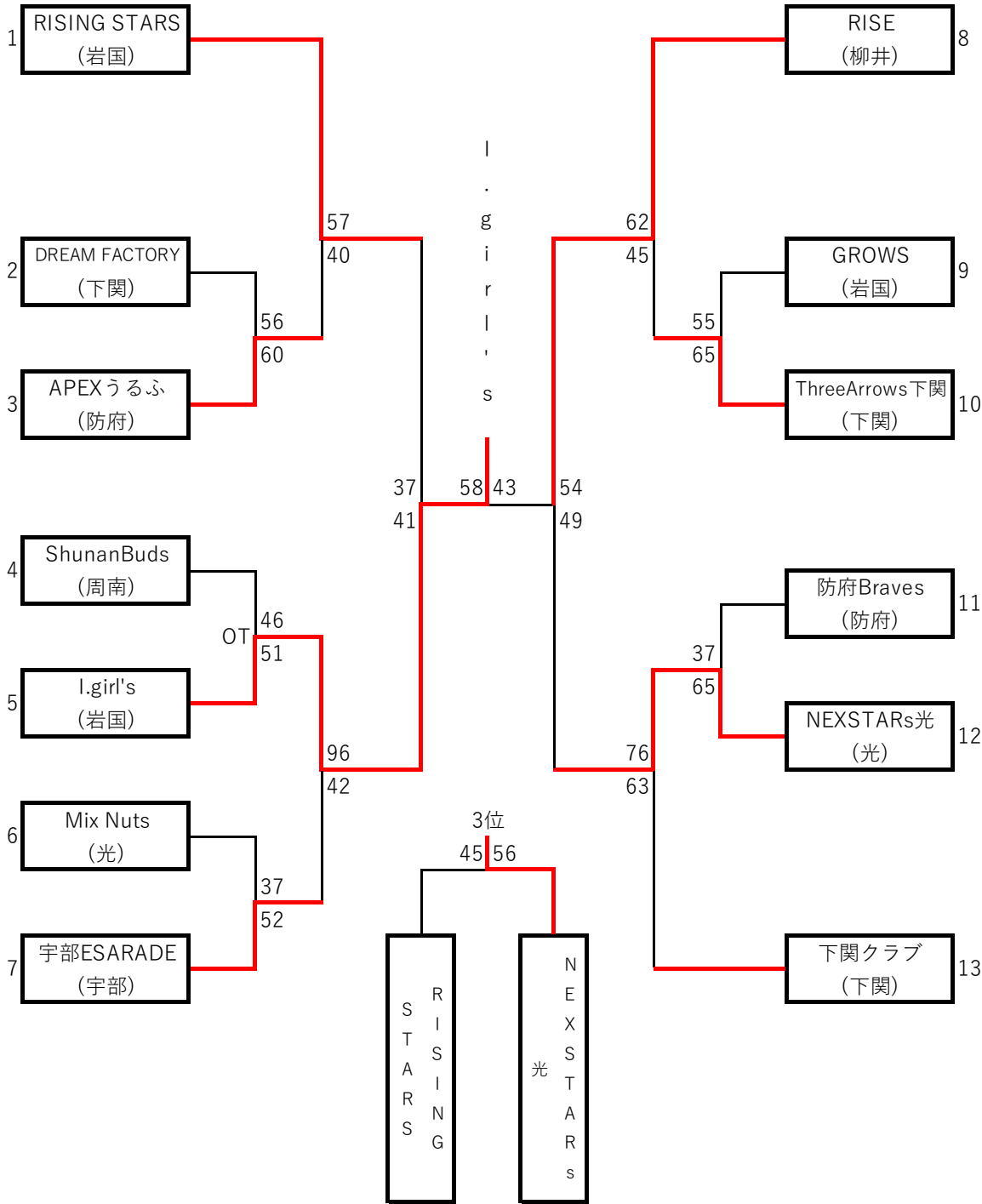
令和5年度 山口県U14選抜新人バスケットボール大会

クラブチーム予選会

期日：令和5年(2023年)9月23日(土)・24日(日)

女子

結果



会場
愛宕スポーツコンプレックス(岩国市)

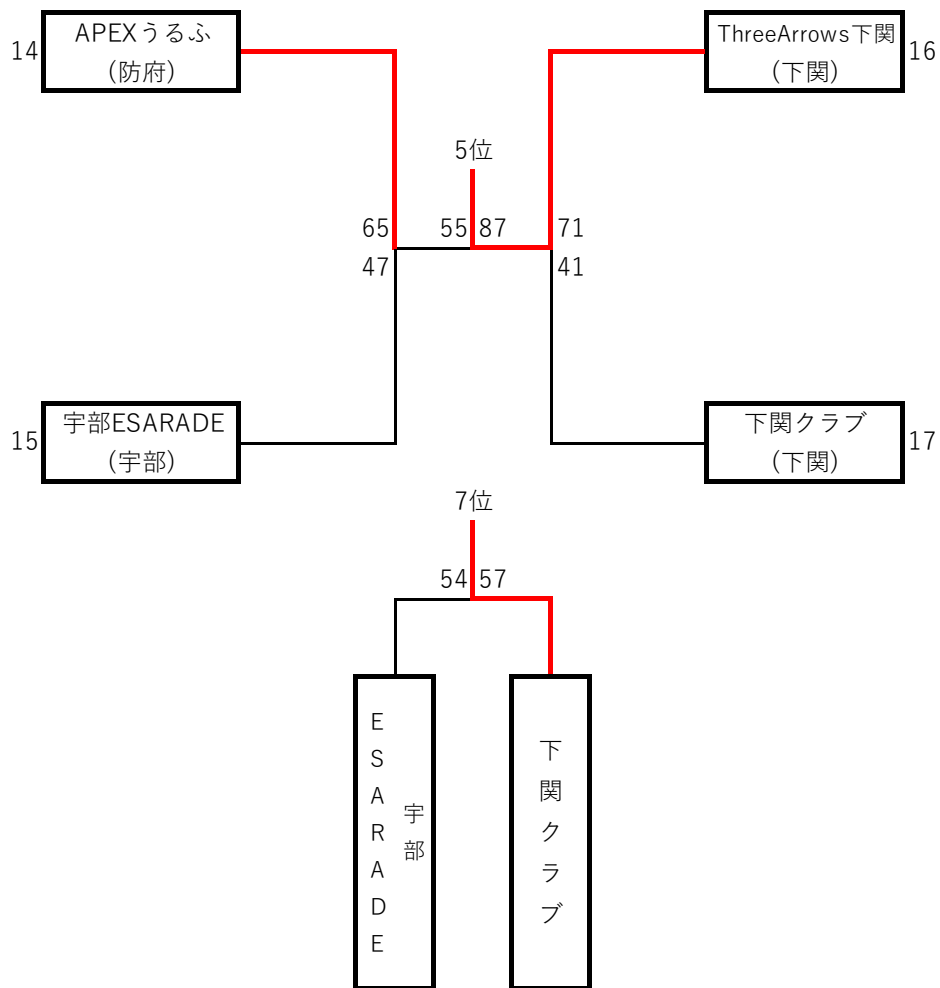
令和5年度 山口県U14選抜新人バスケットボール大会

クラブチーム予選会 5位～8位決定戦

期日：令和5年(2023年)9月24日(日)

女子

結果



会場

愛宕スポーツコンプレックス(岩国市)