

令和4年度 山口県体育大会 バasketボール競技の部 結果

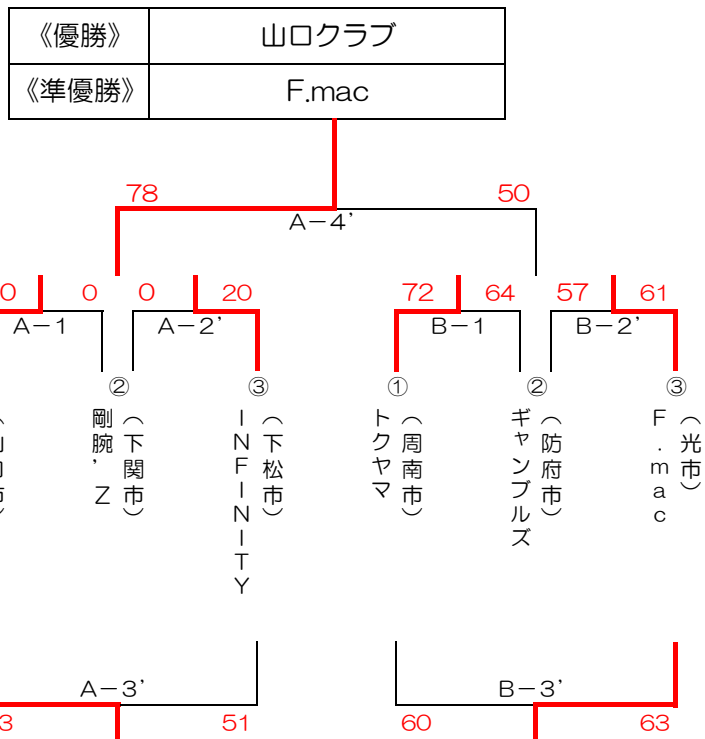
【日時】令和4年10月10日 (月)

【場所】周南市 学び・交流プラザ (A, B)、鹿野総合体育館 (C, D)

【試合時間】学び会場：8-2-8-(8)-8-2-8 延長 3分 (休憩2分)

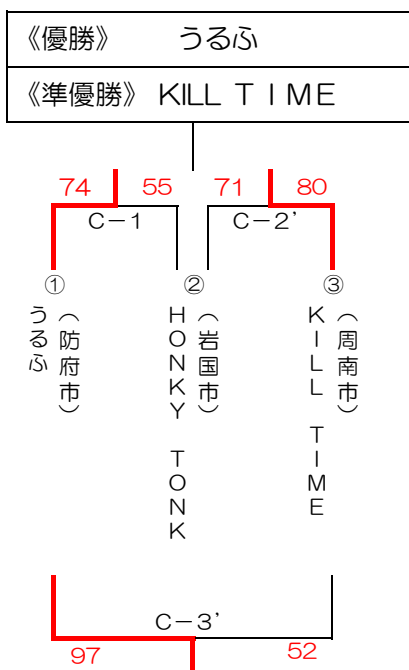
【試合時間】鹿野会場：10-2-10-(10)-10-2-10 延長 5分 (休憩2分)

男子1部

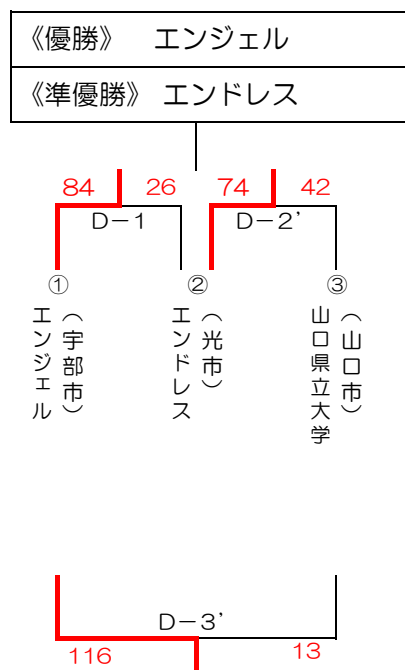


試合開始時間	
学び会場	
1	9:45~
2'	11:25~
3'	13:05~
4'	14:45~

男子2部



女子



試合開始時間	
鹿野会場	
1	10:00~
2'	12:15~
3'	14:30~

