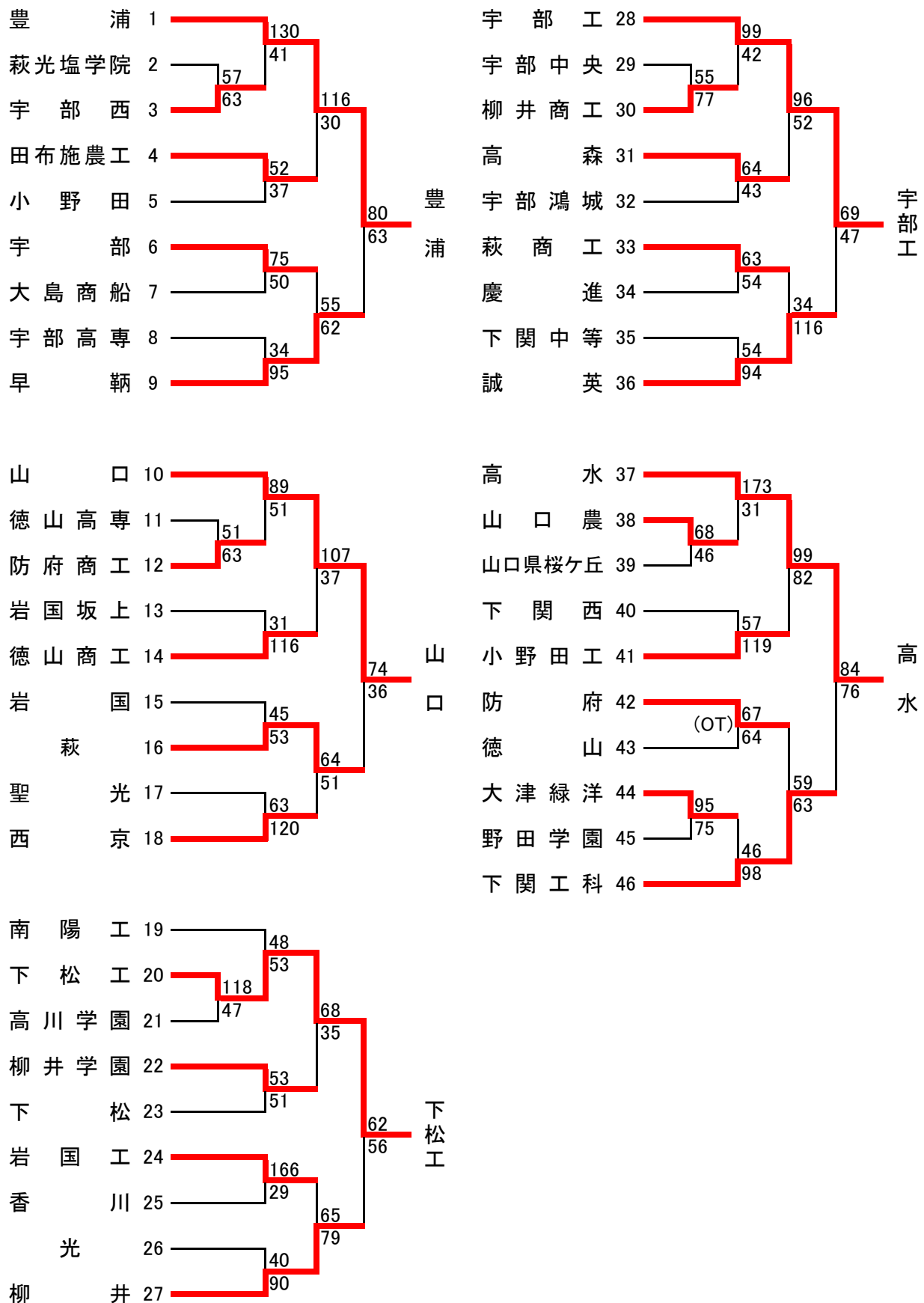


# 令和元年度 山口県高等学校バスケットボール新人大会 兼 山口県体育大会

令和2年(2020年)1月11日(土)・12日(日)・24日(金)・25日(土) キリンビバレッジ周南スポーツセンター 他

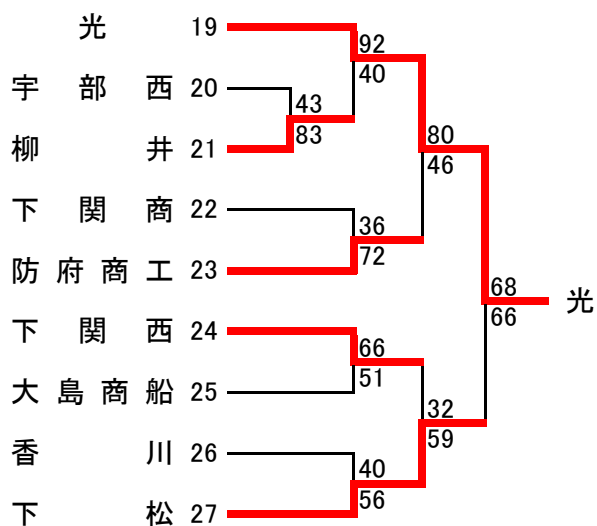
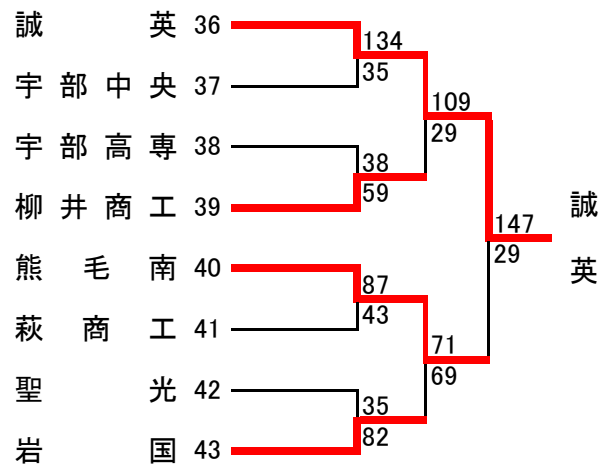
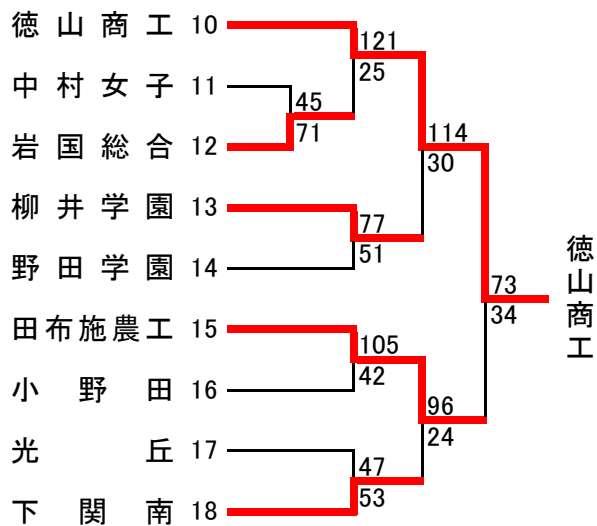
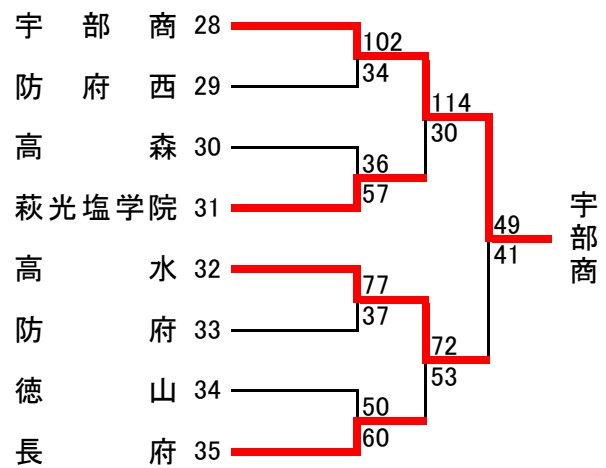
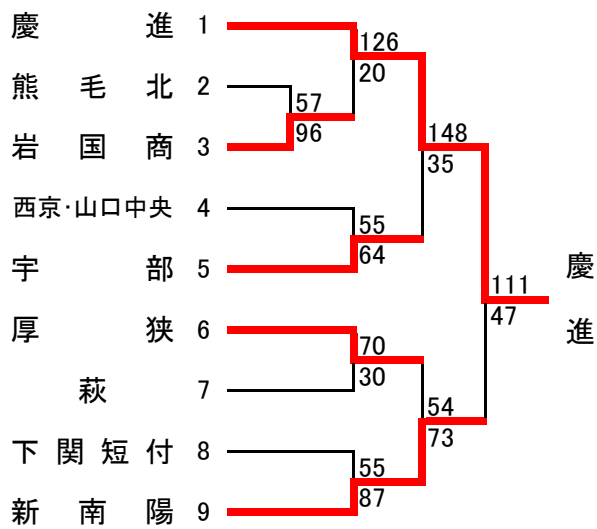
## <男子・予選トーナメント 結果>



# 令和元年度 山口県高等学校バスケットボール新人大会 兼 山口県体育大会

令和2年(2020年)1月11日(土)・12日(日)・24日(金)・25日(土) キリンビバレッジ周南スポーツセンター 他

## <女子・予選トーナメント 結果>



# 令和元年度 山口県高等学校バスケットボール新人大会 兼 山口県体育大会

## ＜決勝リーグ＞

- 1 期日 令和2年(2020年)1月24日(金)・25日(土)  
 2 場所 キリンビバレッジ周南スポーツセンター  
 3 組合せ 予選トーナメント各ブロック1位によるリーグ戦

1月24日(金)

	①9:30	②11:00	③12:30	④14:00	⑤15:30
男子 (Lコート)	山口 - 宇部工	下松工 - 高水	宇部工 - 豊浦	高水 - 山口	豊浦 - 下松工
女子 (Mコート)	徳山商工 - 宇部商	光 - 誠英	宇部商 - 慶進	誠英 - 徳山商工	慶進 - 光

1月25日(土)

	①9:30	②11:00	③12:30	④14:00	⑤15:30
男子 (Lコート)	下松工 - 宇部工	高水 - 豊浦	山口 - 下松工	宇部工 - 高水	豊浦 - 山口
女子 (Mコート)	光 - 宇部商	誠英 - 慶進	徳山商工 - 光	宇部商 - 誠英	慶進 - 徳山商工

対戦表の左側のチームがオフィシャル席に向かって右側のベンチで、ユニフォームは淡色(白色)とする。  
 最初に攻撃するバスケットは、相手のベンチ側とする。

リーグ戦表

男子	豊浦	山口	下松工	宇部工	高水	勝敗	勝ち点	順位
豊浦	/	●62-67	○83-58	○63-50	○81-75	3勝1負	7	2
山口	○67-62	/	○63-46	○61-45	○77-56	4勝0負	8	1
下松工	●58-83	●46-63	/	●31-61	●50-71	0勝4負	4	5
宇部工	●50-63	●45-61	○31-61	/	●68-90	1勝3負	5	4
高水	●75-81	●56-77	○71-50	○90-68	/	2勝2負	6	3

女子	慶進	徳山商工	光	宇部商	誠英	勝敗	勝ち点	順位
慶進	/	●63-64	○94-38	○97-64	○77-58	3勝1負	7	1
徳山商工	○64-63	/	○67-45	○62-55	●55-67	3勝1負	7	3
光	●38-94	●45-67	/	○69-63	●51-58	1勝3負	5	4
宇部商	●64-97	●55-62	●63-69	/	●56-76	0勝4負	4	5
誠英	●58-77	○67-55	○58-51	○76-56	/	3勝1負	7	2

＜順位決定方法＞

1. 勝ち点によって決定する。
2. 勝ったチームは勝ち点2、負けたチームは勝ち点1、ゲームを没収されたチームは勝ち点0とする。
3. 2チームが同じ勝ち点になった場合は、当該の両チームの対戦で勝ったチームを上位とする。  
 3チーム以上が同じ勝ち点になった場合は、当該チームが対戦したゲームのみでの勝ち点の多いチームを上位とする。
3. を適用して1つでも当該チームの数が減った場合は、あらためて3. を適用する。
4. 3. を適用しても決定できない場合は、当該チームが対戦したゲームのみでの得失点差が多いチームを上位とする。  
 そののち、あらためて3. 4. をこの順に適用する。
5. 4. を適用しても決定できない場合は、当該チームが対戦したゲームのみでの総得点が多いチームを上位とする。  
 そののち、あらためて3. 4. 5. をこの順に適用する。

上位3チームは、2月7日(金)～9日(日)に広島市で開催される中国高等学校バスケットボール新人大会に出場する。