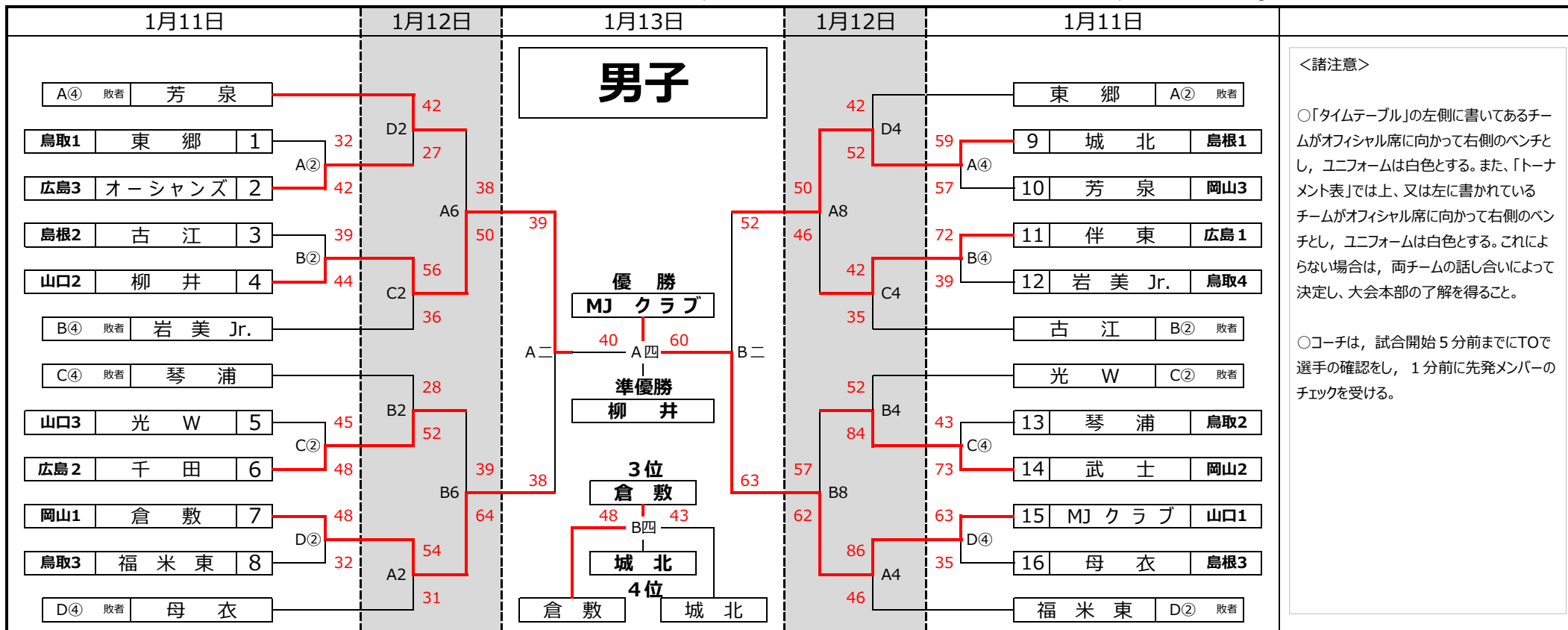


第39回 中国ミニバスケットボール交歓大会

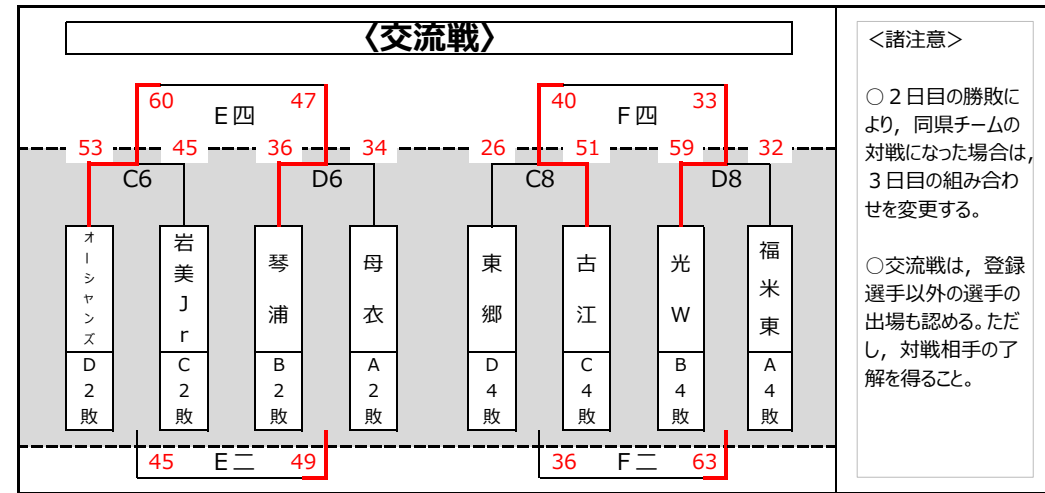
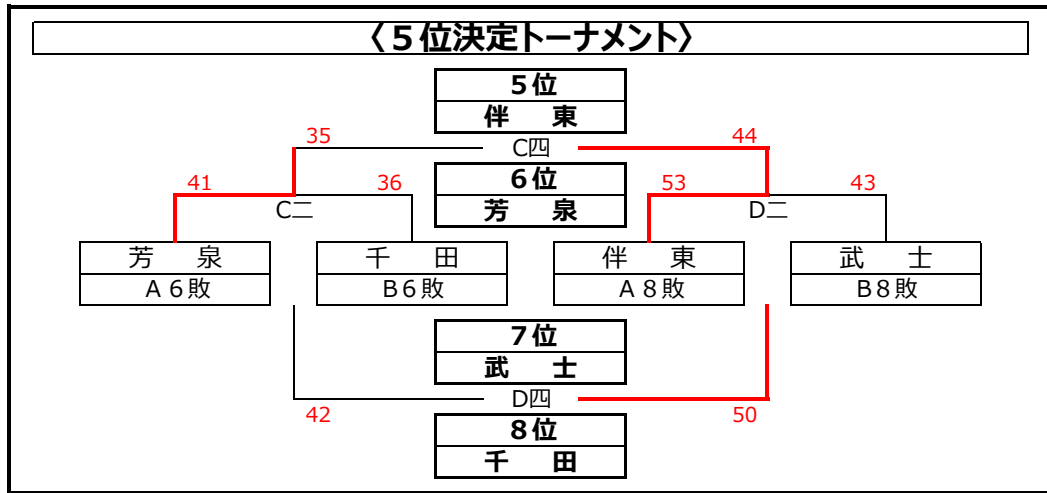
(鳥取大会) 男子組み合わせ



<諸注意>

○「タイムテーブル」の左側に書いてあるチームがオフィシャル席に向かって右側のベンチとし、ユニフォームは白色とする。また、「トーナメント表」では上、又は左に書かれているチームがオフィシャル席に向かって右側のベンチとし、ユニフォームは白色とする。これによらない場合は、両チームの話し合いによって決定し、大会本部の了解を得ること。

○コーチは、試合開始5分前までにTOで選手の確認をし、1分前に先発メンバーのチェックを受ける。



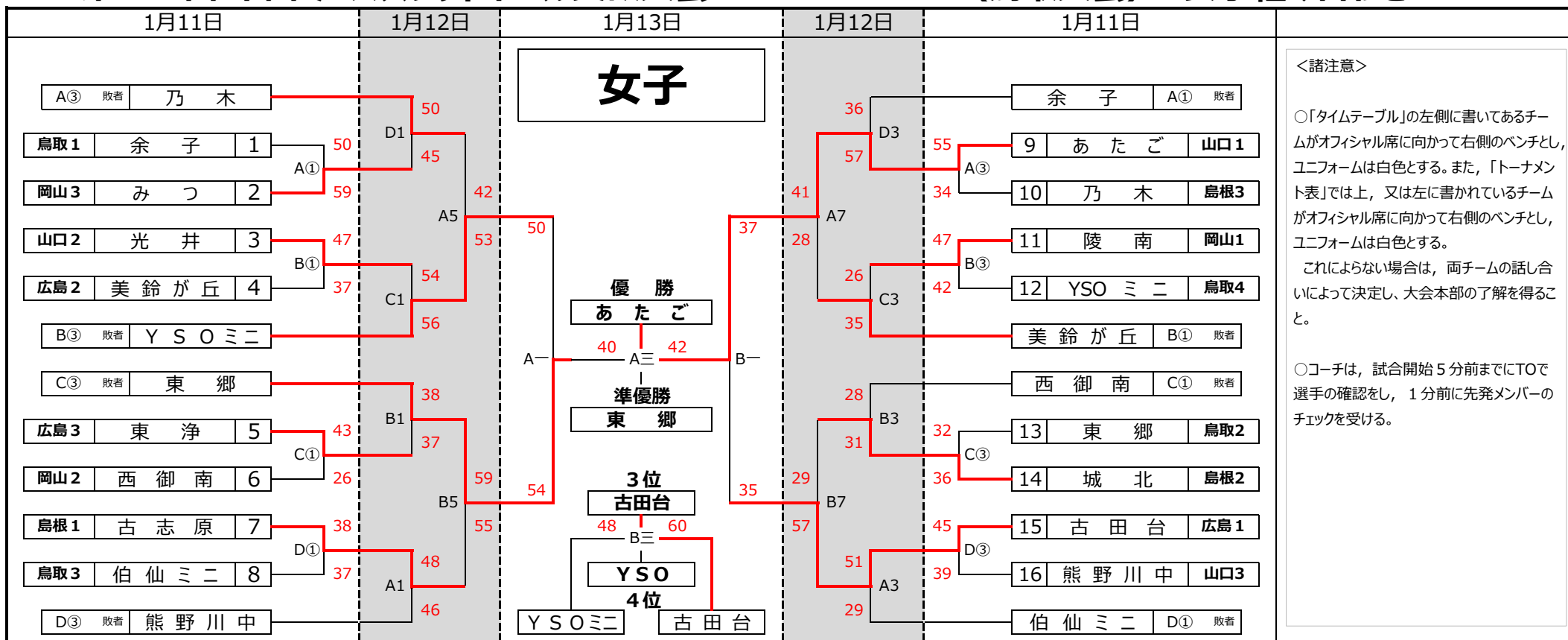
<諸注意>

○2日目の勝敗により、同県チームの対戦になった場合は、3日目の組み合わせを変更する。

○交流戦は、登録選手以外の選手の出場も認める。ただし、対戦相手の了解を得ること。

第39回 中国ミニバスケットボール交歓大会

(鳥取大会) 女子組み合わせ

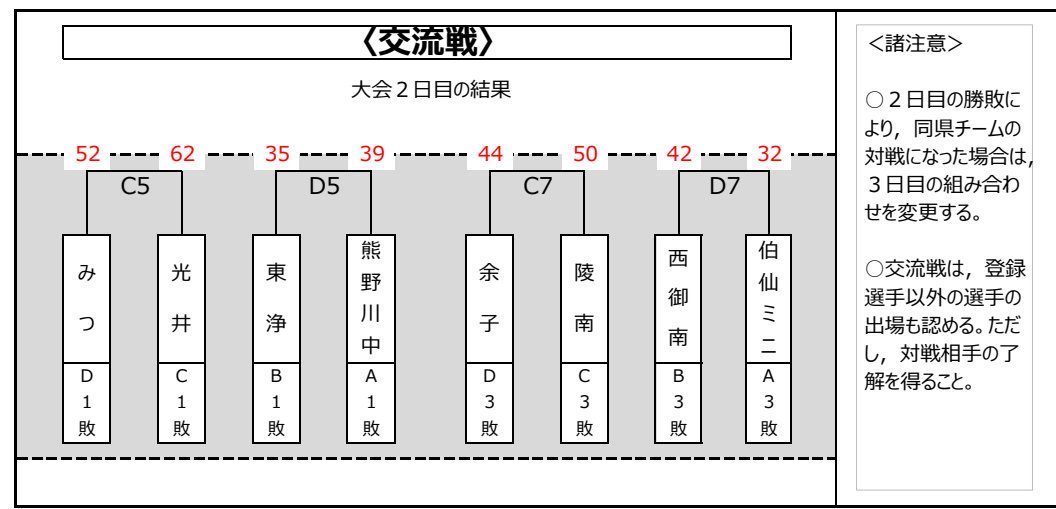
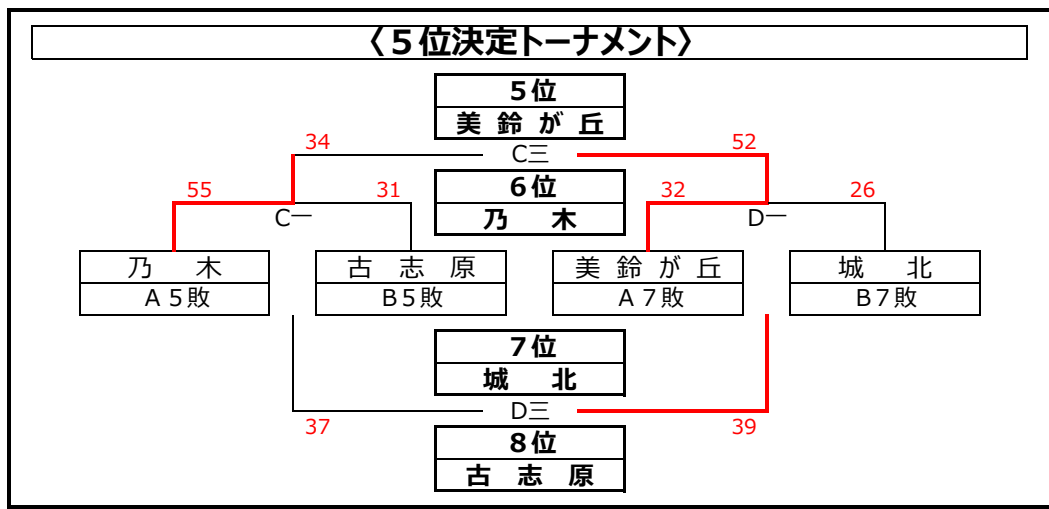


<諸注意>

○「タイムテーブル」の左側に書いてあるチームがオフィシャル席に向かって右側のベンチとし、ユニフォームは白色とする。また、「トーナメント表」では上、又は左に書かれているチームがオフィシャル席に向かって右側のベンチとし、ユニフォームは白色とする。

これによらない場合は、両チームの話し合いによって決定し、大会本部の了解を得ること。

○コーチは、試合開始5分前までにTOで選手の確認をし、1分前に先発メンバーのチェックを受ける。

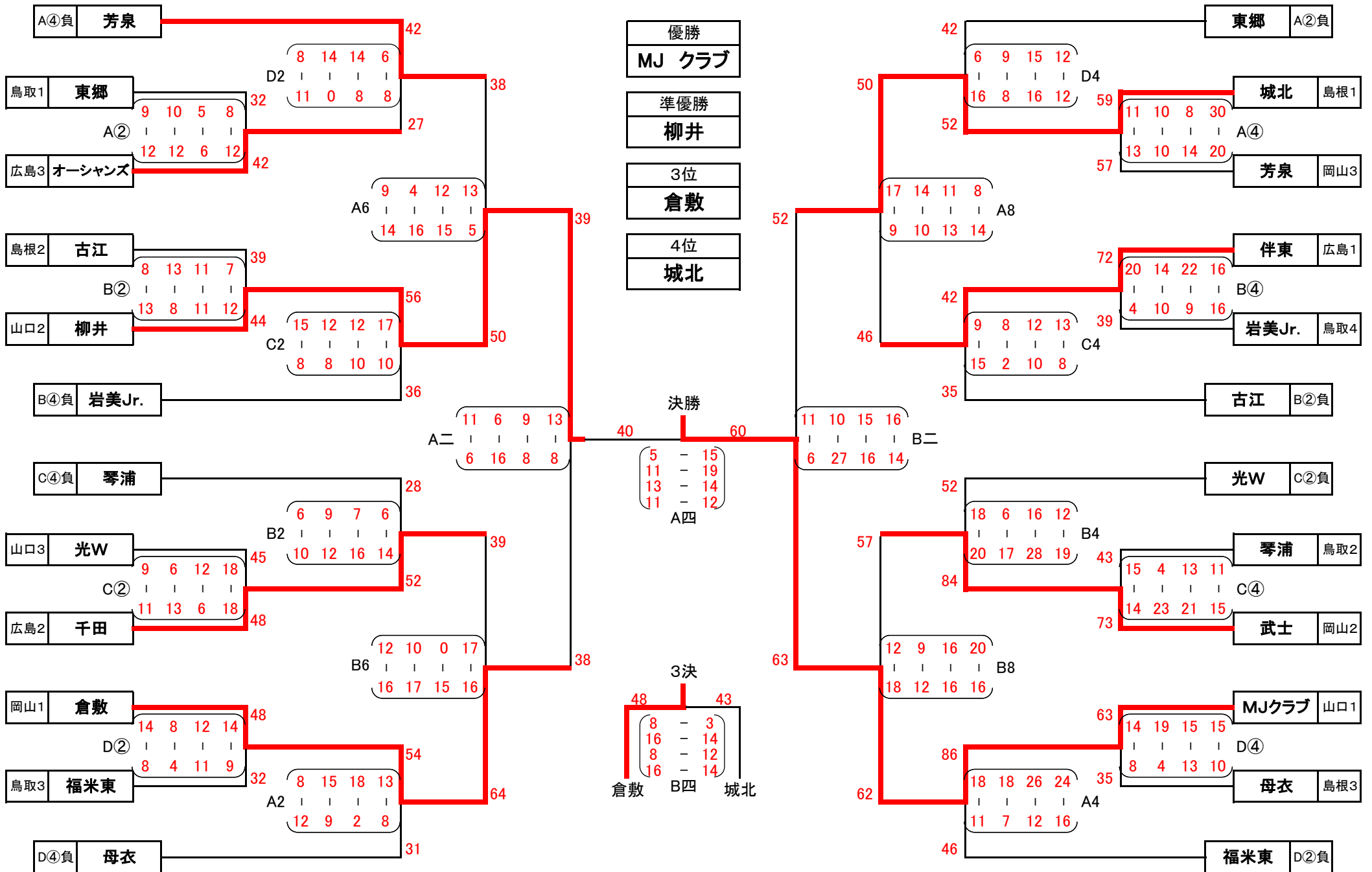


<諸注意>

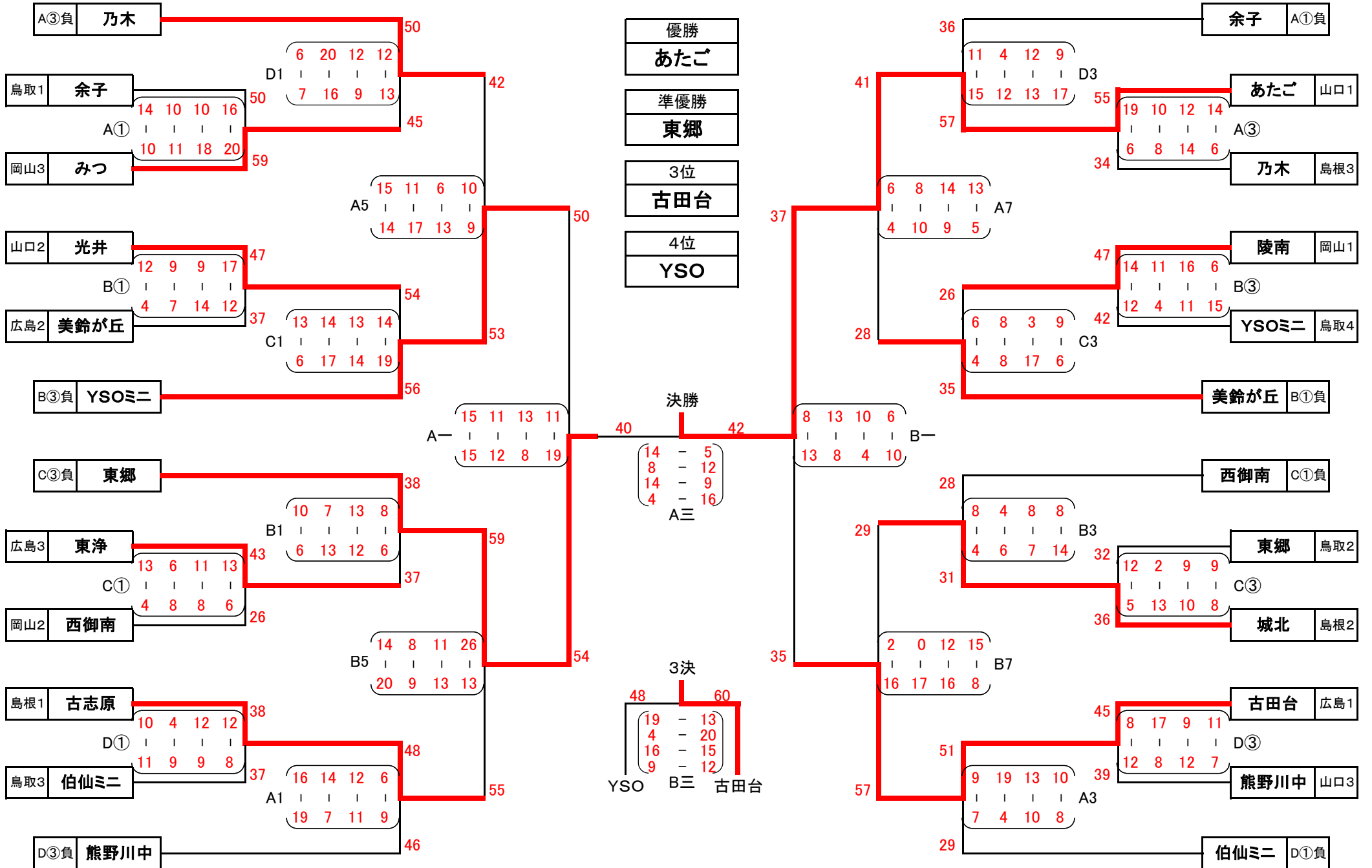
○2日目の勝敗により、同県チームの対戦になった場合は、3日目の組み合わせを変更する。

○交流戦は、登録選手以外の選手の出場も認める。ただし、対戦相手の了解を得ること。

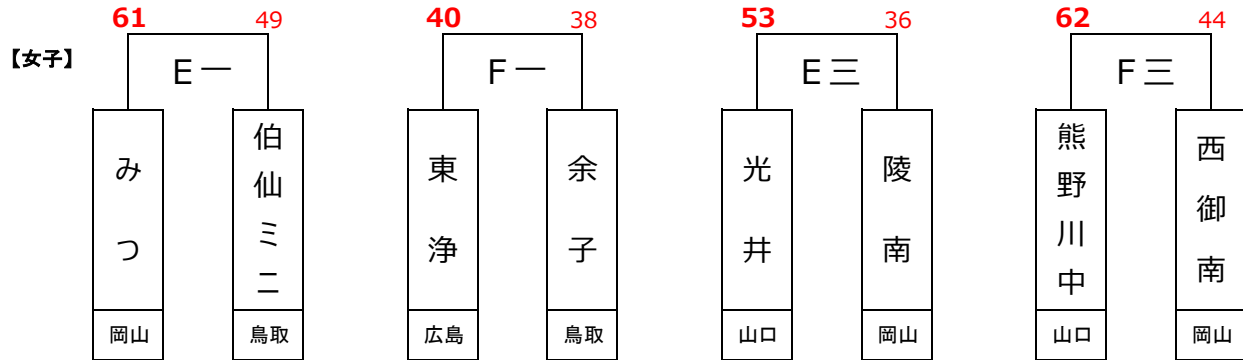
男子



女子



〈中国大会3日目 交流戦〉



2020年1月11日(土)-13日(月祝) 鳥取県民体育館(鳥取市)、岩美町民体育館(岩美町)