

# 第1回山口県社会人バスケットボール選手権大会（1部）

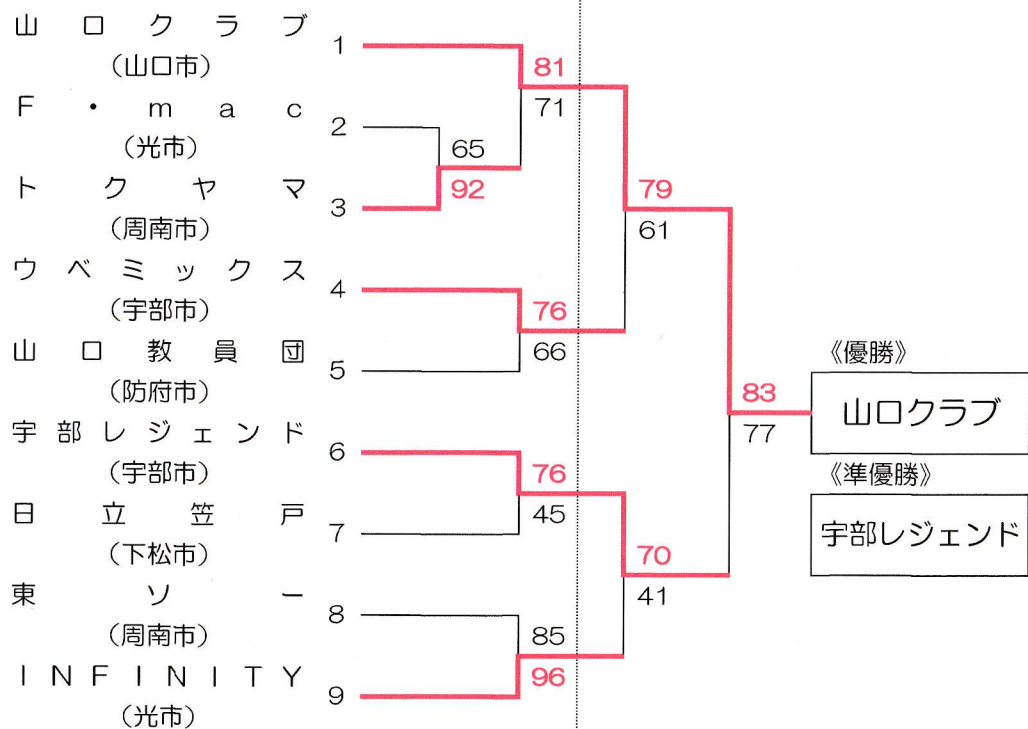
兼 第1回全日本社会人バスケットボール選手権大会（県予選）

平成30年10月20日(土)・21日(日)

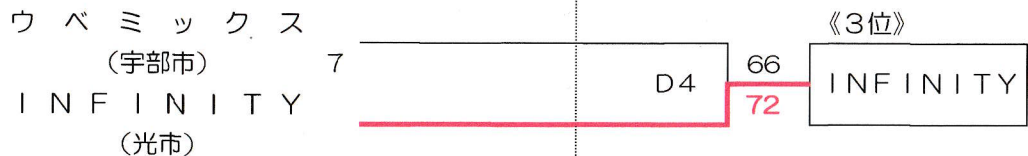
A・B=下松市民体育館、C・D=周南市学び・交流プラザ（交流アリーナ）

## 《男子》

20日(土)      21日(日)

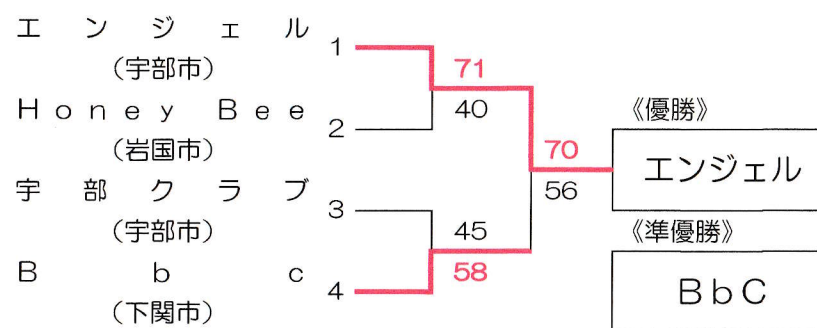


### 【3位決定戦】



## 《女子》

21日(日)



※男子1～3位、女子1・2位のチームは、来年2月9・10日(土・日)に岡山市で開催される「第1回全日本社会人バスケットボール選手権大会ブロック予選」の出場の権利と義務を有する。