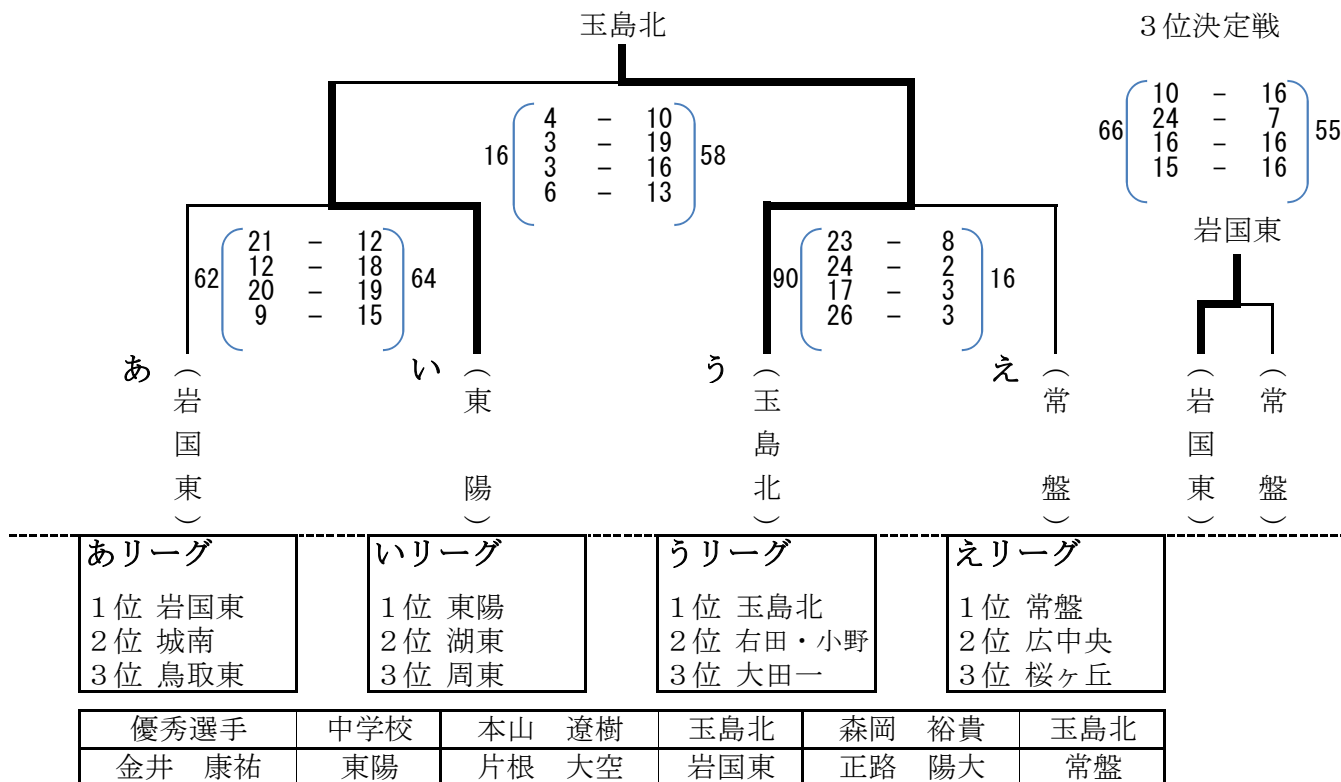


第40回 中国中学生バスケットボール交歓大会

○期日 平成30年3月3日(土), 4日(日) ○会場 岩国市総合体育館, 岩国高校体育館
和木中学校体育館, 周東体育センター

○男子決勝トーナメント



予選リーグ

あリーグ

岩国東	72	$\begin{pmatrix} 17 & - & 18 \\ 21 & - & 15 \\ 15 & - & 4 \\ 19 & - & 9 \end{pmatrix}$	46	城南
城南	43	$\begin{pmatrix} 5 & - & 8 \\ 13 & - & 2 \\ 12 & - & 12 \\ 13 & - & 19 \end{pmatrix}$	41	鳥取東
鳥取東	49	$\begin{pmatrix} 9 & - & 26 \\ 14 & - & 16 \\ 9 & - & 19 \\ 17 & - & 15 \end{pmatrix}$	76	岩国東

うリーグ

右田・小野	42	$\begin{pmatrix} 2 & - & 17 \\ 9 & - & 14 \\ 4 & - & 20 \\ 27 & - & 15 \end{pmatrix}$	66	玉島北
玉島北	66	$\begin{pmatrix} 29 & - & 6 \\ 16 & - & 9 \\ 8 & - & 8 \\ 13 & - & 16 \end{pmatrix}$	39	大田一
大田一	43	$\begin{pmatrix} 8 & - & 19 \\ 11 & - & 13 \\ 14 & - & 20 \\ 10 & - & 8 \end{pmatrix}$	60	右田・小野

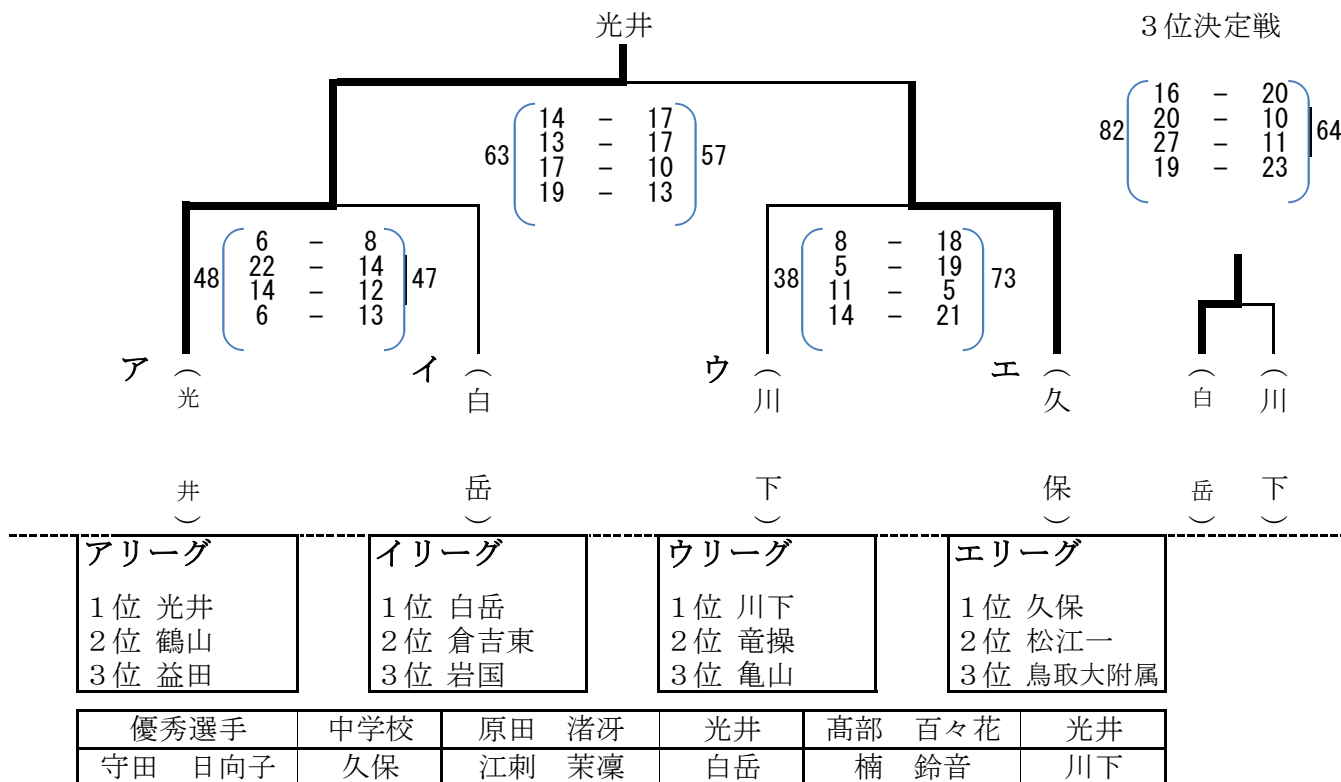
いリーグ

周東	32	$\begin{pmatrix} 8 & - & 8 \\ 6 & - & 13 \\ 6 & - & 18 \\ 12 & - & 16 \end{pmatrix}$	55	湖東
湖東	31	$\begin{pmatrix} 7 & - & 17 \\ 4 & - & 10 \\ 13 & - & 14 \\ 7 & - & 8 \end{pmatrix}$	49	東陽
東陽	47	$\begin{pmatrix} 8 & - & 7 \\ 11 & - & 18 \\ 12 & - & 8 \\ 16 & - & 11 \end{pmatrix}$	44	周東

えリーグ

常盤	67	$\begin{pmatrix} 13 & - & 17 \\ 12 & - & 13 \\ 20 & - & 6 \\ 22 & - & 18 \end{pmatrix}$	54	桜ヶ丘
桜ヶ丘	34	$\begin{pmatrix} 5 & - & 9 \\ 13 & - & 14 \\ 9 & - & 9 \\ 7 & - & 21 \end{pmatrix}$	53	広中央
広中央	56	$\begin{pmatrix} 20 & - & 15 \\ 10 & - & 17 \\ 12 & - & 25 \\ 14 & - & 16 \end{pmatrix}$	73	常盤

○女子決勝トーナメント



予選リーグ

アリーグ

光井	47	<table border="1" style="border-collapse: collapse;"> <tr><td>15</td><td>-</td><td>11</td></tr> <tr><td>8</td><td>-</td><td>6</td></tr> <tr><td>6</td><td>-</td><td>16</td></tr> <tr><td>18</td><td>-</td><td>8</td></tr> </table>	15	-	11	8	-	6	6	-	16	18	-	8	41	鶴山
15	-	11														
8	-	6														
6	-	16														
18	-	8														

鶴山	61	<table border="1" style="border-collapse: collapse;"> <tr><td>25</td><td>-</td><td>5</td></tr> <tr><td>9</td><td>-</td><td>4</td></tr> <tr><td>17</td><td>-</td><td>10</td></tr> <tr><td>10</td><td>-</td><td>5</td></tr> </table>	25	-	5	9	-	4	17	-	10	10	-	5	24	益田
25	-	5														
9	-	4														
17	-	10														
10	-	5														

益田	32	<table border="1" style="border-collapse: collapse;"> <tr><td>6</td><td>-</td><td>22</td></tr> <tr><td>6</td><td>-</td><td>23</td></tr> <tr><td>10</td><td>-</td><td>10</td></tr> <tr><td>10</td><td>-</td><td>16</td></tr> </table>	6	-	22	6	-	23	10	-	10	10	-	16	71	光井
6	-	22														
6	-	23														
10	-	10														
10	-	16														

イリーグ

岩国	27	<table border="1" style="border-collapse: collapse;"> <tr><td>6</td><td>-</td><td>17</td></tr> <tr><td>4</td><td>-</td><td>23</td></tr> <tr><td>4</td><td>-</td><td>17</td></tr> <tr><td>13</td><td>-</td><td>4</td></tr> </table>	6	-	17	4	-	23	4	-	17	13	-	4	61	白岳
6	-	17														
4	-	23														
4	-	17														
13	-	4														

白岳	54	<table border="1" style="border-collapse: collapse;"> <tr><td>14</td><td>-</td><td>10</td></tr> <tr><td>18</td><td>-</td><td>10</td></tr> <tr><td>8</td><td>-</td><td>5</td></tr> <tr><td>14</td><td>-</td><td>14</td></tr> </table>	14	-	10	18	-	10	8	-	5	14	-	14	39	倉吉東
14	-	10														
18	-	10														
8	-	5														
14	-	14														

倉吉東	64	<table border="1" style="border-collapse: collapse;"> <tr><td>22</td><td>-</td><td>4</td></tr> <tr><td>13</td><td>-</td><td>20</td></tr> <tr><td>7</td><td>-</td><td>13</td></tr> <tr><td>22</td><td>-</td><td>6</td></tr> </table>	22	-	4	13	-	20	7	-	13	22	-	6	43	岩国
22	-	4														
13	-	20														
7	-	13														
22	-	6														

ウリーグ

川下	84	<table border="1" style="border-collapse: collapse;"> <tr><td>18</td><td>-</td><td>13</td></tr> <tr><td>22</td><td>-</td><td>16</td></tr> <tr><td>20</td><td>-</td><td>8</td></tr> <tr><td>24</td><td>-</td><td>17</td></tr> </table>	18	-	13	22	-	16	20	-	8	24	-	17	54	亀山
18	-	13														
22	-	16														
20	-	8														
24	-	17														

亀山	46	<table border="1" style="border-collapse: collapse;"> <tr><td>15</td><td>-</td><td>28</td></tr> <tr><td>10</td><td>-</td><td>27</td></tr> <tr><td>14</td><td>-</td><td>17</td></tr> <tr><td>7</td><td>-</td><td>24</td></tr> </table>	15	-	28	10	-	27	14	-	17	7	-	24	96	竜操
15	-	28														
10	-	27														
14	-	17														
7	-	24														

竜操	70	<table border="1" style="border-collapse: collapse;"> <tr><td>20</td><td>-</td><td>13</td></tr> <tr><td>16</td><td>-</td><td>18</td></tr> <tr><td>16</td><td>-</td><td>26</td></tr> <tr><td>18</td><td>-</td><td>17</td></tr> </table>	20	-	13	16	-	18	16	-	26	18	-	17	74	川下
20	-	13														
16	-	18														
16	-	26														
18	-	17														

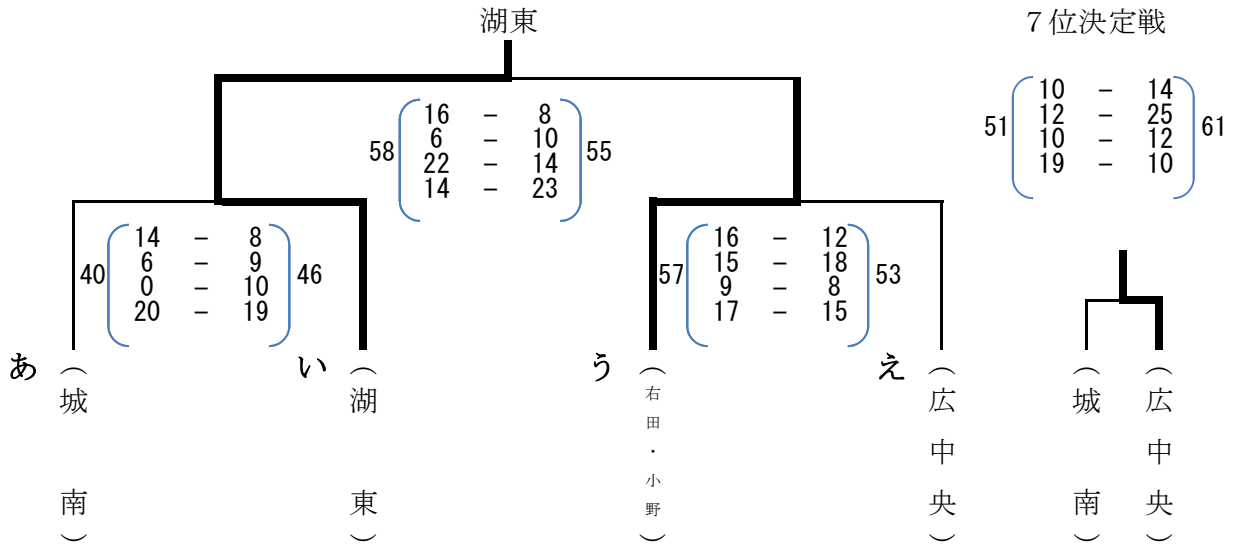
エリーグ

久保	49	<table border="1" style="border-collapse: collapse;"> <tr><td>10</td><td>-</td><td>12</td></tr> <tr><td>17</td><td>-</td><td>8</td></tr> <tr><td>13</td><td>-</td><td>9</td></tr> <tr><td>9</td><td>-</td><td>15</td></tr> </table>	10	-	12	17	-	8	13	-	9	9	-	15	44	松江一
10	-	12														
17	-	8														
13	-	9														
9	-	15														

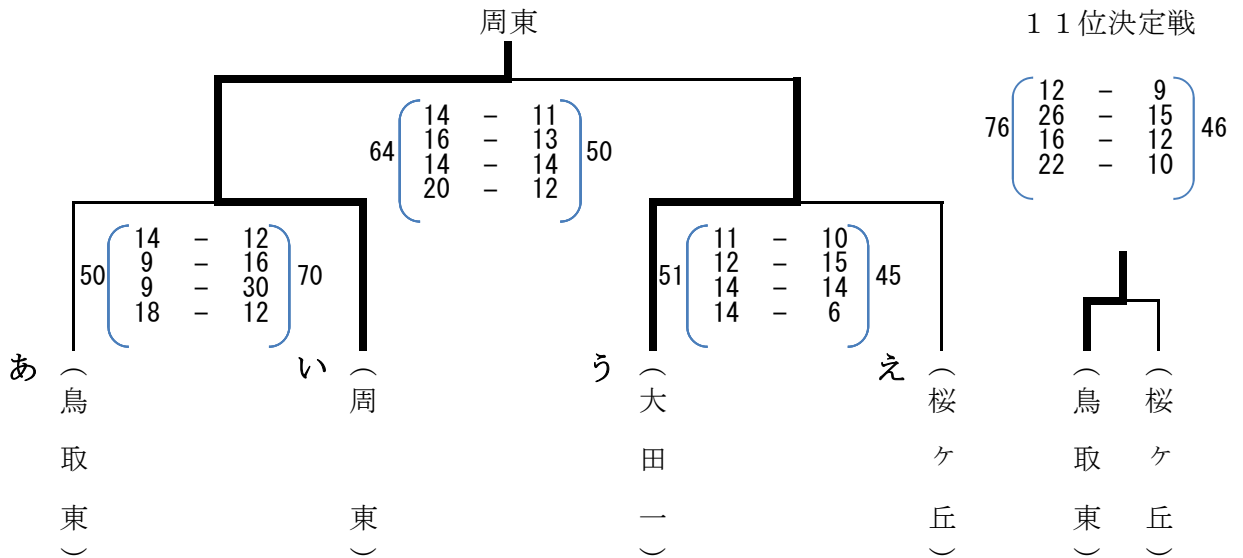
松江一	82	<table border="1" style="border-collapse: collapse;"> <tr><td>23</td><td>-</td><td>8</td></tr> <tr><td>26</td><td>-</td><td>8</td></tr> <tr><td>12</td><td>-</td><td>10</td></tr> <tr><td>21</td><td>-</td><td>8</td></tr> </table>	23	-	8	26	-	8	12	-	10	21	-	8	34	鳥取大附属
23	-	8														
26	-	8														
12	-	10														
21	-	8														

鳥取大附属	46	<table border="1" style="border-collapse: collapse;"> <tr><td>12</td><td>-</td><td>25</td></tr> <tr><td>10</td><td>-</td><td>22</td></tr> <tr><td>12</td><td>-</td><td>18</td></tr> <tr><td>12</td><td>-</td><td>28</td></tr> </table>	12	-	25	10	-	22	12	-	18	12	-	28	93	久保
12	-	25														
10	-	22														
12	-	18														
12	-	28														

男子2位トーナメント (2日目)
(5位~8位)



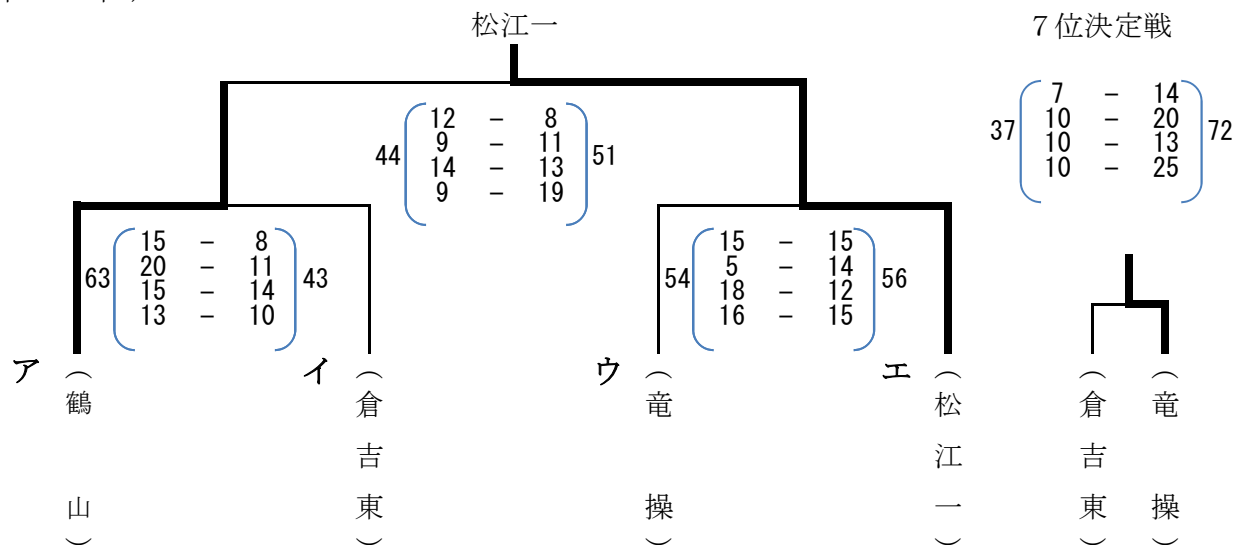
男子3位トーナメント (2日目)
(9位~12位)



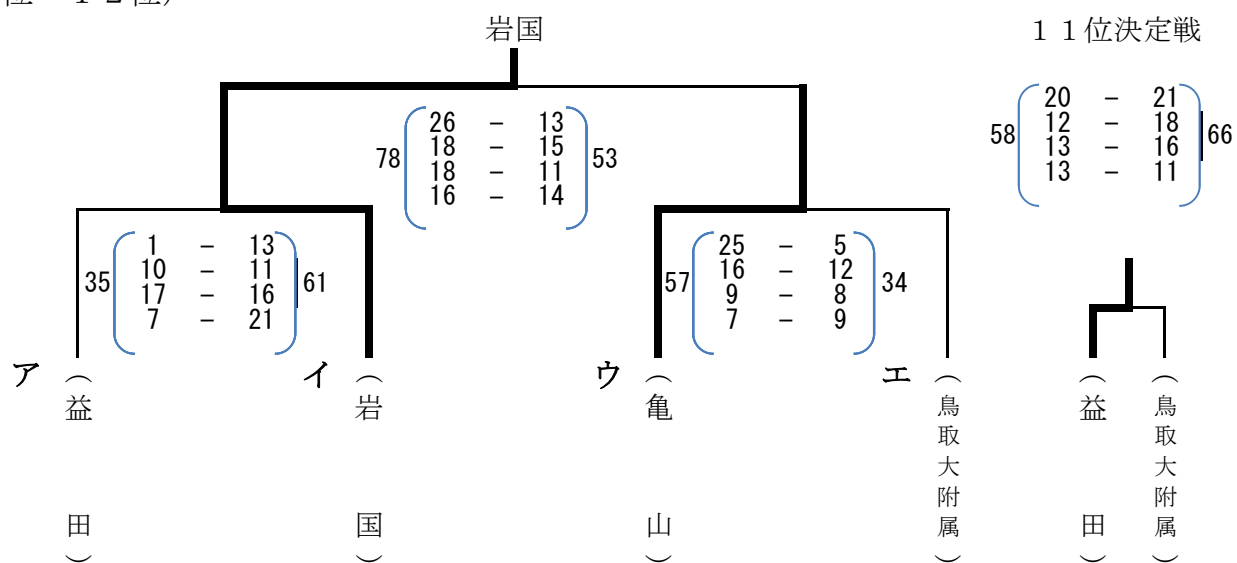
男子

- 1位 倉敷市立玉島北中学校 (岡山県)
- 2位 倉敷市立東陽中学校 (岡山県)
- 3位 岩国市立東中学校 (山口県)

女子2位トーナメント (2日目)
(5位~8位)



女子3位トーナメント (2日目)
(9位~12位)



女子

- 1位 光市立光井中学校 (山口県)
- 2位 下松市立久保中学校 (山口県)
- 3位 呉市立白岳中学校 (広島県)