

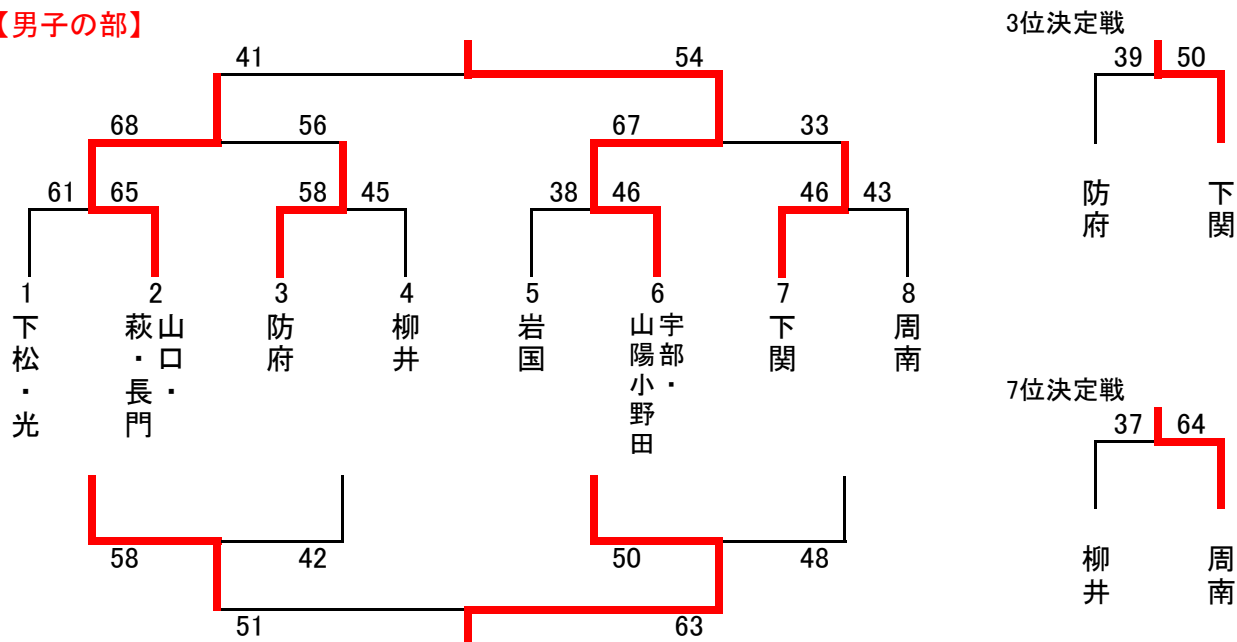
第3回 山口県U-13バスケットボール強化錬成会 要項

1 日時 平成27年11月8日(日) 競技開始 9:00～(開場時間 8:00～)

2 会場 男子:東洋鋼鈑体育館 女子:下松市民体育館

3 組み合わせ

【男子の部】



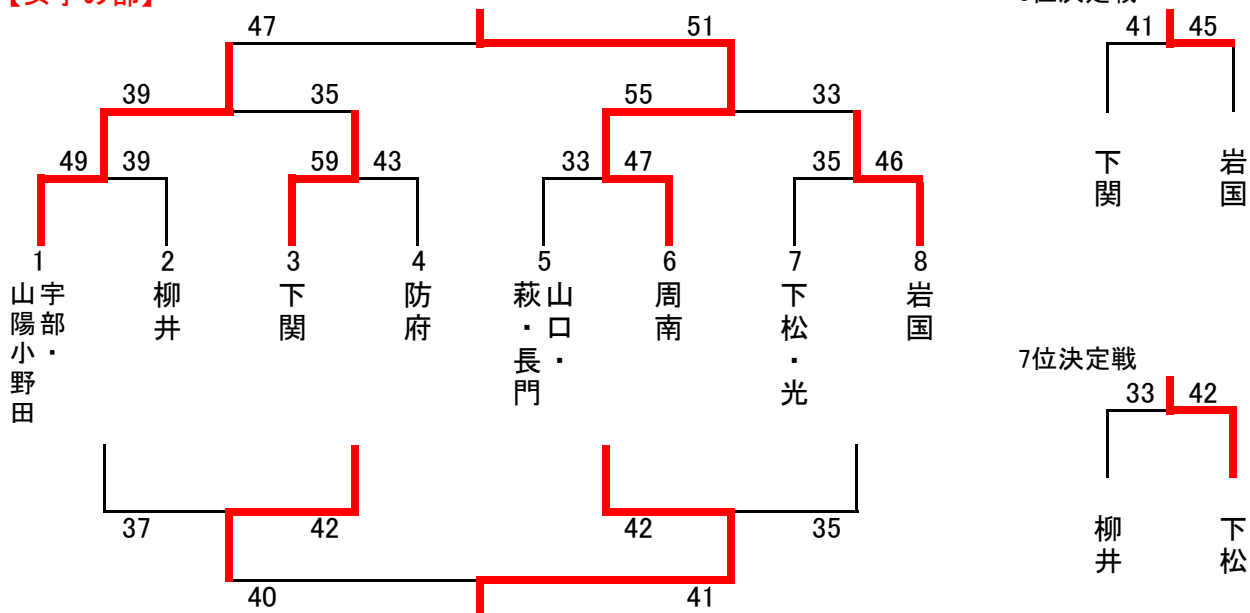
順位

- 1 宇部・山陽小野田ブロック
- 2 山口・萩・長門ブロック
- 3 下関ブロック
- 4 防府ブロック
- 5 岩国ブロック
- 6 下松・光ブロック
- 7 周南ブロック
- 8 柳井ブロック

優秀選手

No.	氏名	中学校
1	森下一徹	麻里布
2	内山隼輔	田布施
3	前田葉大	末武
4	西田颯稀	住吉
5	宮本拓実	牟礼
6	藤山晋太郎	附山口
7	磯中恒希	東岐波
8	三原晴希	川中

【女子の部】



順位

- 1 周南ブロック
- 2 宇部・山陽小野田ブロック
- 3 岩国ブロック
- 4 下関ブロック
- 5 山口・萩・長門ブロック
- 6 防府ブロック
- 7 下松・光ブロック
- 8 柳井ブロック

優秀選手

No.	氏名	中学校
1	河村 美空	麻里布
2	塩谷 美捺	田布施
3	原田 明歩	光井
4	幕 凧沙	岐陽
5	稗田 佳奈	国府
6	樋口 桃歌	平川
7	小野 瑞歩	高千帆
8	吉本 葵	名陵

試合時間 1:9:00～ 2:10:20～ 3:11:30～ 4:12:40～ 5:13:50～ 6:15:00～

4 競技方法

- ・2015年度日本バスケットボール競技規則に則って行う。
ただし、試合時間は、7-②-7-⑤-7-②-7とする。また自チームのハーフタイム練習は1分30秒前までとする。試合が遅れた場合は、試合間を7分あける。
- ・3クォーター終了までに登録メンバー全員を出場させる。(ただし、試合時間は問わない)